

MINI HERCULES H60

ARTICOLO
GRA60M

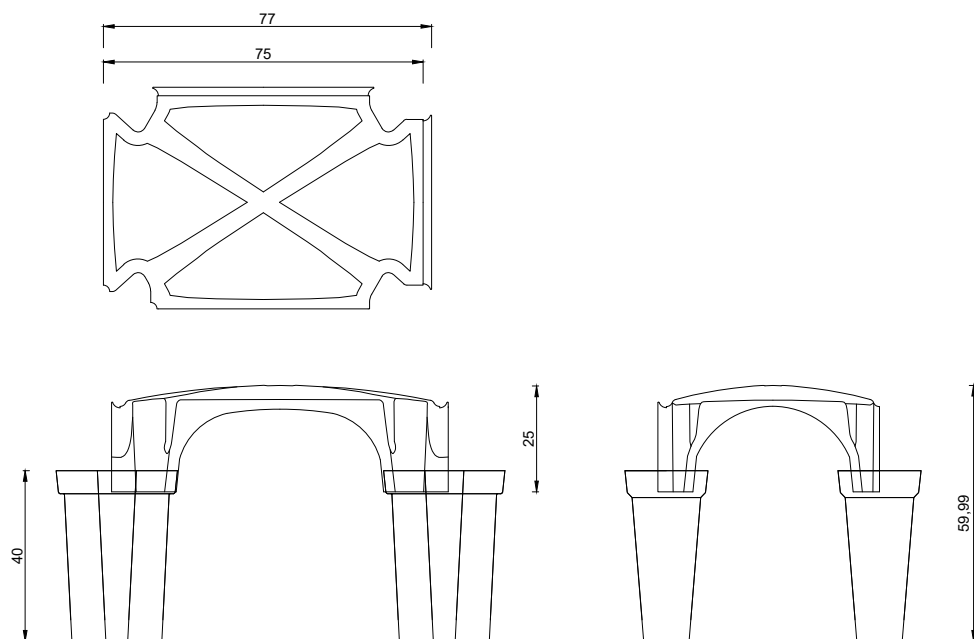


MINI HERCULES, essendo cassero a perdere, è stato progettato per sopportare il peso degli operatori e del calcestruzzo durante la fase di getto. Il sovraccarico utile varia in funzione dello spessore della soletta e del magro sottostante.

Il particolare sistema d'incastro fra Gamba e Base rende facile e veloce la posa, inoltre la robustezza della Gamba conferisce stabilità all'elemento ed è quindi possibile effettuare un unico getto in completa sicurezza e risparmiando tempo.



MISURE ELEMENTO: MINI HERCULES H60





MATERIALE DI COMPOSIZIONE

L'elemento GRANCHIO è composto da polipropilene 100% riciclato.



CONSUMO DI CALCESTRUZZO

Il consumo di calcestruzzo dichiarato a rasatura è di 0,064 m³/m²



SCHEMA SOVRACCARICO UTILE SULLA SOLETTA IN Kg./m² MINI HERCULES 60

spessore sottofondo in cm. calcestruzzo R.c.K. 150	spessore soletta in cm R.c.K. ≥ 250 rete elettrosaldata	Portata del terreno espressa in Kg/cm ²					
		0,6	0,8	1,00	1,20	1,50	2,00
5 cm.	5 cm.	450	700	1000	1300	1800	2000
10 cm.	5 cm.	1200	1800	2000	2000	2000	2000
15 cm.	5 cm.	2000	2000	2000	2000	2000	2000
10 cm.	8 cm.	1100	1700	2300	2900	3800	5400
15 cm.	8 cm.	2200	3200	4200	5200	6700	9300
20 cm.	8 cm.	3600	5200	6700	8300	10000	10000

SOTTOFONDO CON CALCESTRUZZO R.c.K. ≥ 200 - RETE Ø6 10x10



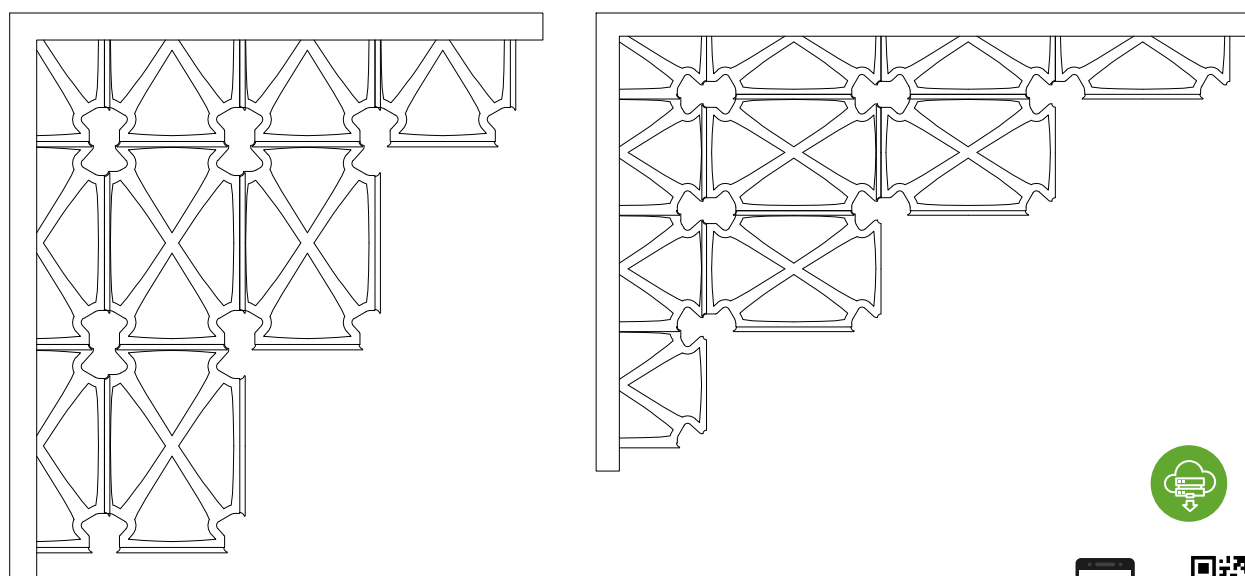
DATI TECNICI E DI IMBALLAGGIO

Dimensioni pallet	BASE Pz pallet	90	GAMBA Pz pallet	360
80 x 120 x 234 h cm	BASE Peso pallet	171 kg	GAMBA Peso pallet	338,40 kg

* a richiesta, possibilità di imballi speciali.



SCHEMA DI POSA



Scarica il catalogo,
la scheda tecnica
e la certificazione.

MINI HERCULES H65

ARTICOLO
GRA65M

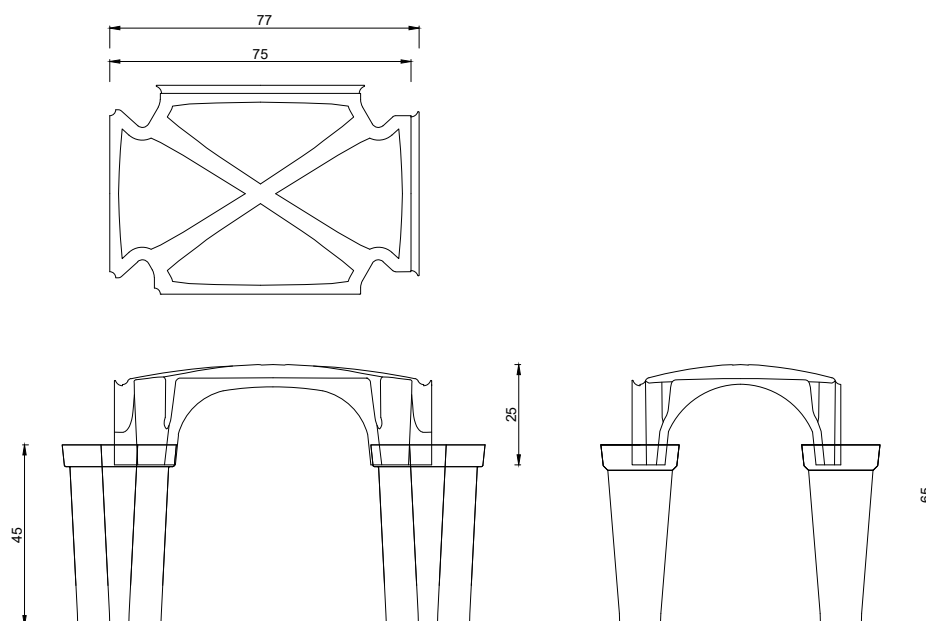


MINI HERCULES, essendo cassero a perdere, è stato progettato per sopportare il peso degli operatori e del calcestruzzo durante la fase di getto. Il sovraccarico utile varia in funzione dello spessore della soletta e del magro sottostante.

Il particolare sistema d'incastro fra Gamba e Base rende facile e veloce la posa, inoltre la robustezza della Gamba conferisce stabilità all'elemento ed è quindi possibile effettuare un unico getto in completa sicurezza e risparmiando tempo.



MISURE ELEMENTO: MINI HERCULES H65





MATERIALE DI COMPOSIZIONE

L'elemento GRANCHIO è composto da polipropilene 100% riciclato.



CONSUMO DI CALCESTRUZZO

Il consumo di calcestruzzo dichiarato a rasatura è di 0,066 m³/m²



SCHEMA SOVRACCARICO UTILE SULLA SOLETTA IN Kg./m² MINI HERCULES 65

spessore sottofondo in cm. calcestruzzo R.c.K. 150	spessore soletta in cm R.c.K. ≥ 250 rete elettrosaldata	Portata del terreno espressa in Kg/cm ²					
		0,6	0,8	1,00	1,20	1,50	2,00
5 cm.	5 cm.	450	700	1000	1300	1800	2000
10 cm.	5 cm.	1200	1800	2000	2000	2000	2000
15 cm.	5 cm.	2000	2000	2000	2000	2000	2000
10 cm.	8 cm.	1100	1700	2300	2900	3800	5400
15 cm.	8 cm.	2200	3200	4200	5200	6700	9300
20 cm.	8 cm.	3600	5200	6700	8300	10000	10000

SOTTOFONDO CON CALCESTRUZZO R.c.K. ≥ 200 - RETE Ø6 10x10



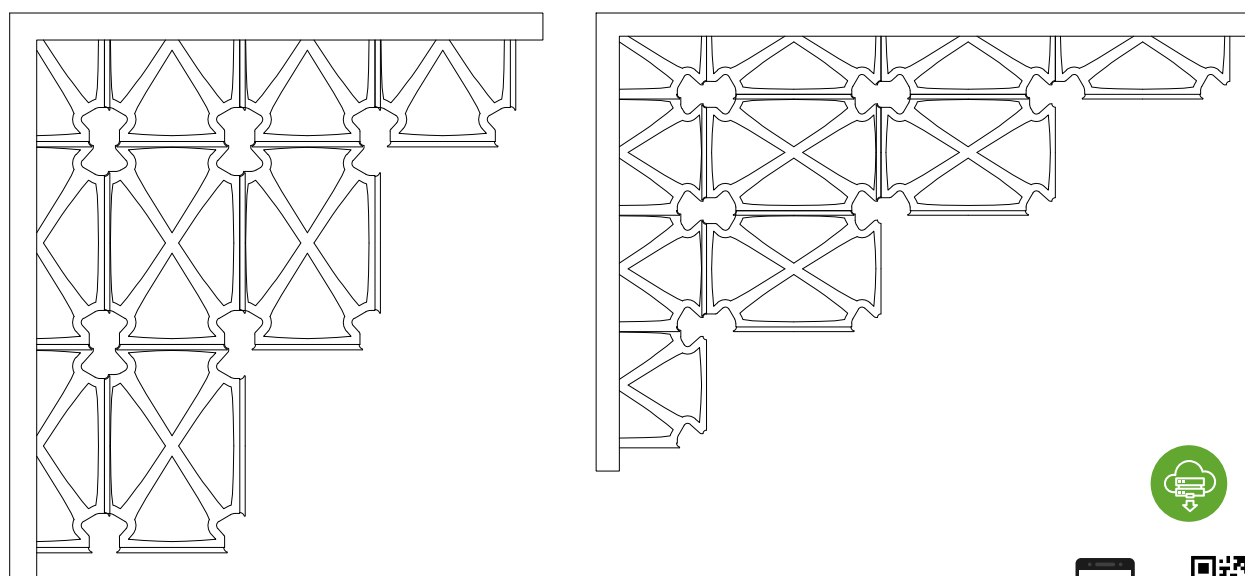
DATI TECNICI E DI IMBALLAGGIO

Dimensioni pallet	BASE Pz pallet	90	GAMBA Pz pallet	252
80 x 120 x 234 h cm	BASE Peso pallet	171 kg	GAMBA Peso pallet	257,80 kg

* a richiesta, possibilità di imballi speciali.




SCHEMA DI POSA



Scarica il catalogo,
la scheda tecnica
e la certificazione.

MINI HERCULES H70

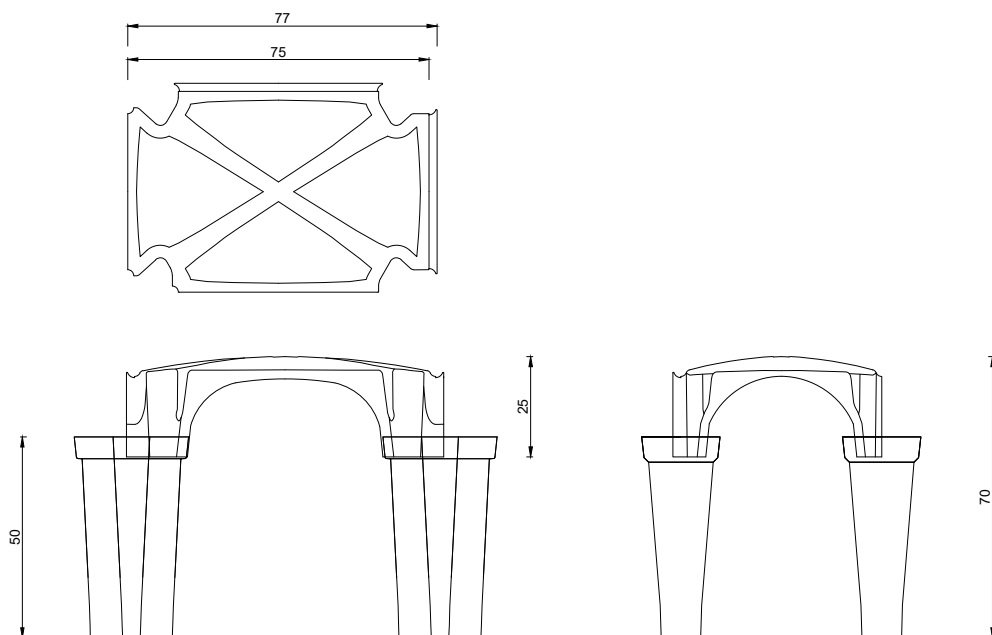
ARTICOLO
GRA70M

 MINI HERCULES, essendo cassero a perdere, è stato progettato per sopportare il peso degli operatori e del calcestruzzo durante la fase di getto. Il sovraccarico utile varia in funzione dello spessore della soletta e del magro sottostante.

Il particolare sistema d'incastro fra Gamba e Base rende facile e veloce la posa, inoltre la robustezza della Gamba conferisce stabilità all'elemento ed è quindi possibile effettuare un unico getto in completa sicurezza e risparmiando tempo.



MISURE ELEMENTO: MINI HERCULES H70





MATERIALE DI COMPOSIZIONE

L'elemento GRANCHIO è composto da polipropilene 100% riciclato.



CONSUMO DI CALCESTRUZZO

Il consumo di calcestruzzo dichiarato a rasatura è di 0,068 m³/m²



SCHEMA SOVRACCARICO UTILE SULLA SOLETTA IN Kg./m² MINI HERCULES 70

spessore sottofondo in cm. calcestruzzo R.c.K. 150	spessore soletta in cm R.c.K. ≥ 250 rete elettrosaldata	Portata del terreno espressa in Kg/cm ²					
		0,6	0,8	1,00	1,20	1,50	2,00
5 cm.	5 cm.	450	700	1000	1300	1800	2000
10 cm.	5 cm.	1200	1800	2000	2000	2000	2000
15 cm.	5 cm.	2000	2000	2000	2000	2000	2000
10 cm.	8 cm.	1100	1700	2300	2900	3800	5400
15 cm.	8 cm.	2200	3200	4200	5200	6700	9300
20 cm.	8 cm.	3600	5200	6700	8300	10000	10000

SOTTOFONDO CON CALCESTRUZZO R.c.K. ≥ 200 - RETE Ø6 10x10



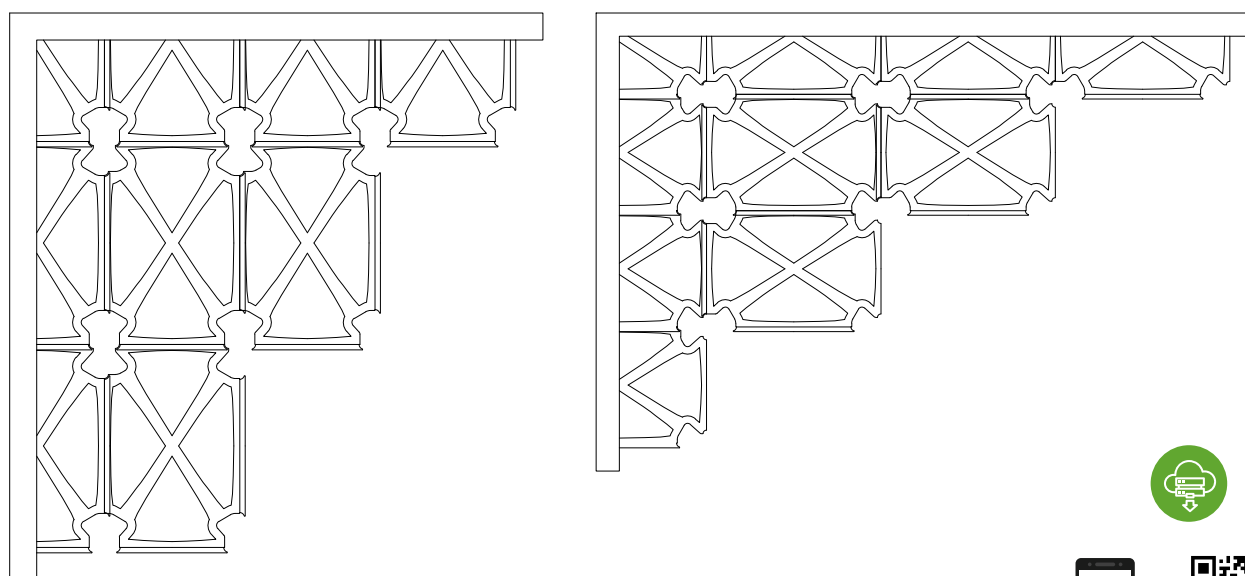
DATI TECNICI E DI IMBALLAGGIO

Dimensioni pallet	BASE Pz pallet	90	GAMBA Pz pallet	180
80 x 120 x 234 h cm	BASE Peso pallet	171 kg	GAMBA Peso pallet	195,84 kg

* a richiesta, possibilità di imballi speciali.



SCHEMA DI POSA



Scarica il catalogo,
la scheda tecnica
e la certificazione.